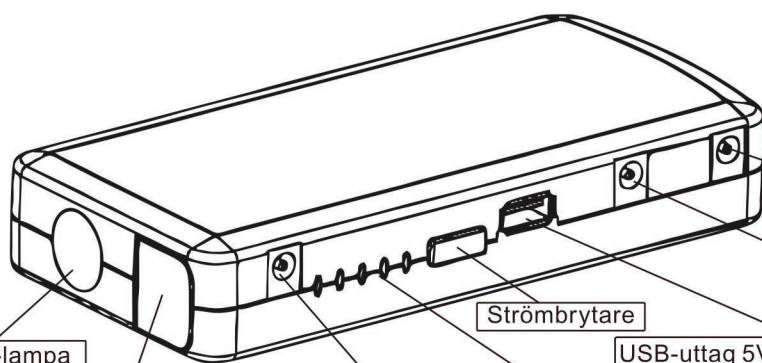


# Bruksanvisning SE

## EXIDE LITHIUM POWER BOOSTER

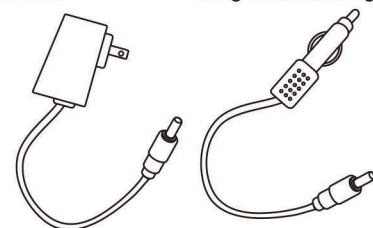
Tack för att du valde startbooster Exide Lithium Power Booster. Kom alltid ihåg att följa grundläggande säkerhetsbestämmelser, när du använder elektrisk utrustning. Läs bruksanvisningen här noggrant och spara den till senare användning.

### A: Produkt med tillhörande utrustning:



Laddare för anslutning till elnätet

Laddare för anslutning till cigarettändaruttag, 12V



Anslutning för 12V 1A ingående ström (laddning)

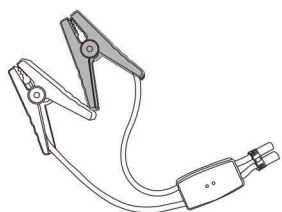
12V 10A uttagskontakt

Strömbrytare

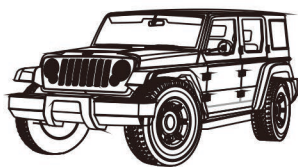
USB-uttag 5V 2A utgångseffekt

19V 3,5A uttagskontakt

Indikatorlampor för laddtillstånd



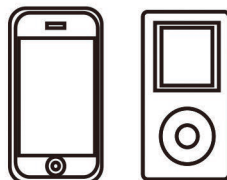
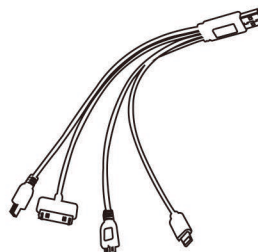
Smartkabel - Startkablar med indikator och laddklämmor



Ladd-/uttagskabel A



Ladd-/uttagskabel B



Till 12V produkter (t.ex. frysbox o.dyl.)



# B: Användning och underhåll:

Kontroll av startkapacitet: Tryck in strömbrytaren på sidan för att kontrollera boosterns laddtillstånd. Se tabell.

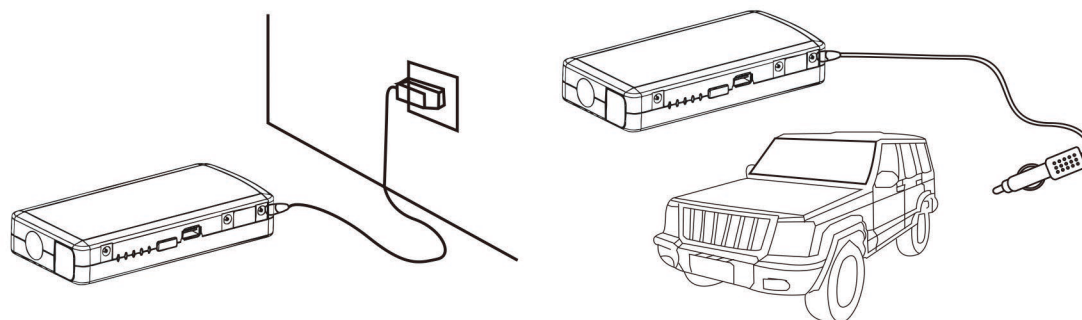
Indikatorlampor:	Släckt	Blinkande 1	Kontinuerlig 1	2 kont.	3 kont.	4 kont.	5 kont.
Startkapacitet:	0%	10%	20%	40%	60%	80%	100%

Indikatorlamporna tänds en efter en. Antalet lampor som lyser konstant visar i hur hög grad boostern är uppladdad. Samtliga lampor lyser under laddning och när boostern är fullt uppladdad.

## Laddning av boostern

**Viktigt:** Endast laddkabeln ska vara ansluten under laddning. Smartkablarna och USB-kabel kopplas ur. Ladda inte en frusen booster. Värm sakta upp enheten till över 0 C innan laddning.

1. Sätt i laddaren för anslutning till elnätet i kontakten och anslut stickproppen till 12V 1A intaget i boostern,  
eller
2. Sätt i laddaren i cigarettändaruttaget och anslut stickproppen till 12V 1A intaget. Vid laddning från cigarettändaruttag bör man försäkra sig om att det har ström!



## Start av fordon med 12V system med booster

### Funktioner:

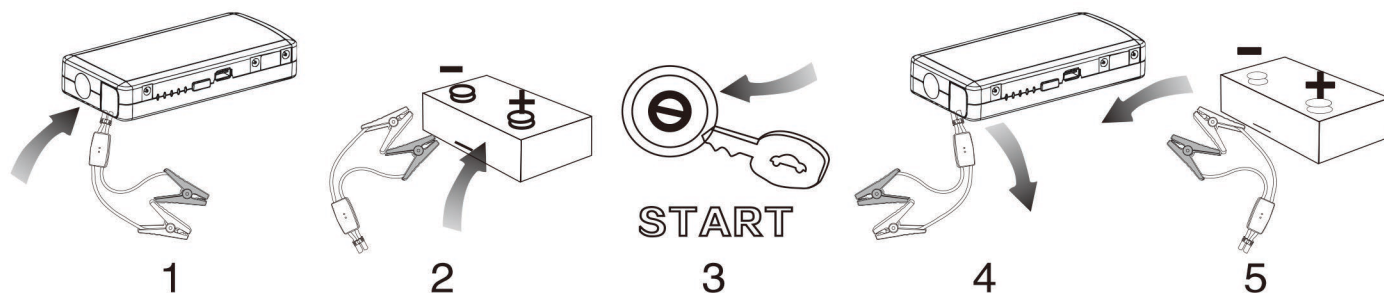
1. Spänningsskydd. Boostern ska vara uppladdad, innan man försöker starta.
2. Omvänt polaritetsskydd med larm
3. Kortslutningsskydd
4. Överbelastningsskydd
5. Överladdnings- och urladdningsskydd

Boostern kan starta olika fordon som t.ex. bensindrivna fordon upp t.o.m. V6 motorer och dieseldrivna fordon upp till 2,0 motor.

### Instruktion:

1. Tryck in strömbrytaren på boostern och kontrollera att minst 3 indikatorlampor lyser. Lyser färre, laddas produkten upp innan startförsök.

2. Anslut smartkabeln (startkablarna med indikator) till boostern.
3. Anslut klämmorna till fordonets batteripoler; först till positiv (+) sedan till negativ (-).
4. Har detta utförts korrekt kommer «Start»-indikatorn på smartkabeln att lysa grönt.
5. Starta fordonet.
6. Startförsök ska utföras inom 30 sekunder. Annars kommer det inbyggda tidsreläet att nollställas och tidsreläet i boostern ska omstartas. Detta görs genom att upprepa proceduren från punkt 1 "Instruktion" starthjälp.
7. Vid felanslutning, kortslutningar inne i batteriet eller inte tillräckligt uppladdad booster aktiveras ett larm och indikatorn lyser rött.
8. När fordonet startat, ska smartkablarna avlägsnas från batteripolerna inom 30 sekunder.



## C. IDENTIFIERING AV FELKÄLLOR:

Smartkablarna visar olika felkällor och händelser med hjälp av LED-indikatorer och ljud. De finns på själva kabeln till boostern. De ger användaren möjlighet till snabb och enkel felsökning och säkerställer korrekt och säker användning.

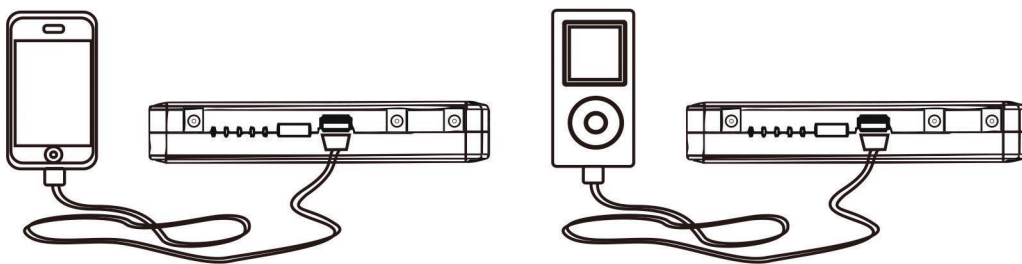
Status (lamp- och ljudindikatorer)			Händelse	Förklaring
Grön LED	Röd LED	Ljud		
			Smartkabeln registrerar belastningen och genomför felsökning.	Båda lamporna blinkar. Om det inte upphör, har smartkabeln upptäckt något som förhindrar nödstart.
			Smartkabeln har inte funnit några felkällor och enheten är klar för nödstartprocedur.	Några felkällor har inte hittats och du kan försöka nödstartprocedur inom 30 sekunder.
			Om nödstarten inte genomförs inom 30 sekunder, kommer smartkabeln att deaktivera strömförsörjningen.	Avlägsna laddklämmorna från batteriterminalerna och koppla ur smartkabeln från boostern.
			Boostern har inte kapacitet nog att genomföra nödstart (under 11V).	Det är inte ström nog på boostern för att genomföra nödstart. Ladda upp boostern till full kapacitet och försök igen.

○ ●	●	Pipande	Kortslutning eller polvändning. Det kan ha uppstått en kortslutning mellan positiv och negativ laddklämma eller de har krysskopplats, dvs. har kopplats till fel pol.	Undersök om positiv og negativ klämma är tätt på varandra, skadade, sitter dåligt eller är felkopplade (+/-). Ta ur stickproppen och sätt i den igen. Försök igen.
		Pipande	Risk för överupphettning.	Enheten är över rekommenderad driftstemperatur och smartkabeln förhindrar överupphettning. Vänta 3-5 minuter så att enheten kan bli avkyld och försök igen.
● ●	● ●	Pipande	Smartkabeln upptäcker returström. Det vill säga att batteriet eller bilens generator ger mer ström än boostern. Det sker också, om man försöker starta «friska» batterier.	Smartkabeln ska skydda enheten mot returström och bryter kretsen. Det händer, när bilen har startats eller vid försök att starta «friska» batterier. Avlägsna klämmorna och ta ur stickproppen. Låt aldrig enheten vara ansluten till en startad bil.
● På    🖐️ Blinkande    ○ Av				

## Laddning av mobiltelefoner och surfplattor

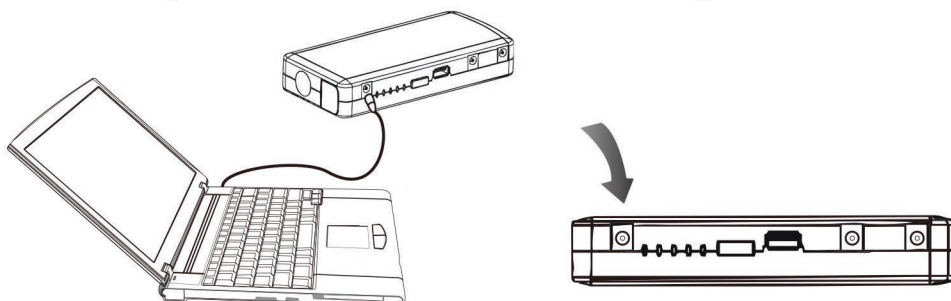
1. Anslut laddkabeln B till 5V 2A uttaget i boostern.
2. Välj rätt anslutningskontakt till telefonen eller surfplattan. Anslut. Boostern kan identifiera och ladda telefonen och surfplattan automatiskt.
3. Tryck på strömbrytaren på boosterns sida och laddningen startar. Indikatorlamporna lyser under laddning.

**Viktigt:** Ladda bara en produkt i taget med den medföljande USB-multiadaptern.



## Endast för laddning av eller strömförsörjning till 19V notebook/bärbar dator:

1. Anslut laddkabel A till 19V 3,5A uttaget i boostern.
2. Välj rätt anslutningskontakt till den bärbara datorn och anslut.
3. Tryck på strömbrytaren för att starta laddningen/strömförsörjningen.



## För strömförsörjning till 12V produkter:

1. Anslut kabeln till 12V produkter (extra utrustning) till 12V 10A uttaget.
2. Anslut den aktuella produkten till kabeln.
3. Tryck på strömbrytaren för att starta strömförsörjning.

## LED-lampa

Håll strömbrytaren intryckt i 3 sekunder för att tända lampan. Genom att trycka lätt på strömbrytaren kan man sedan växla mellan normalt ljus, snabbblinkande ljus, SOS morse och frånslagen.

## D. Produktförteckning:

Nr.	Produktnamn	Antal	Nr.	Produktnamn	Antal
1	Huvudprodukt	1	6	Nätladdare	1
2	Ladd-/uttagskabel A	1	7	Laddkabel till bil	1
3	Ladd-/uttagskabel B	1	8	Startkabel m/klämmor	1
4	Telefon-/surfplattestickproppar	4	9	Bruksanvisning	1
5	Bärbar dator-/notebookstickproppar	8			

## E. Tekniska data:

Storlek: 158 x 74 x 28 mm
Vikt: 430 g
Batterikapacitet: 12000 mAh
Utgångar: 5V 2A likström + 12V startbooster
Ingående laddström: 12V 1A likström
Laddningstid: 4 timmar
Startström: 200A
Max ström: 400A
Temperaturområde: -20°C till 60°C

## F. Ofta ställda frågor:

1. Hur slår man av boostern?

Svar: När laddningen är färdig eller om det inte finns någon belastning slås den av automatiskt.

2. Hur många gånger kan boostern ladda min mobiltelefon?

Svar: Minst 5 gånger för iPhone 4.

3. Hur lång tid behöver boostern för att ladda telefonen?

Svar: Ca. 5 timmar.

4. Hur lång tid behöver boostern för att ladda en bärbar dator/notebook?

Svar: Ca. 1 time.

5. Hur länge kan boostern stå utan att laddas?

Svar: Det rekommenderas på det kraftigaste att underhållsladda var 3:e månad!

## G. Felsökning:

Fel	Orsak	Reparation
Boostern är inte fullt laddad trots att alla 5 dioder lyser.		Koppla ur adaptern och anslut igen.
Ingen respons när man trycker in strömbrytaren.	Lågspänningsskyddet är aktiverat.	Anslut en av laddarna för att ladda.
Boostern blir varm när man laddar en bärbar dator eller notebook.	Laddströmmen är lite för hög (max 3,5A)	Avlägsna batteriet från den bärbara datorn och använd boostern som strömförsörjning. Eller låt den kyla av och försök igen.

## H. Giftigt och farligt innehåll:

Pb	Hg	Cd	Cr(VI)	PBB	PBDE
0	0	0	0	0	0

0 indikerar att alla homogena materials innehåll av farliga ämnen ligger under MCV-gränsvärdena specificerade i direktiv 2002/95/EG (RoHS).

# I. Viktigt:

1. Se till att stickproppen till startkabeln satts i ordentligt i boostern, när den ska användas. Dålig kontakt här kan både resultera i att brytaren blir ödelagd och att man inte kan starta.
2. Vid starthjälp ska man först försäkra sig om att bilbatteripolerna är rena, så att det är bra kontakt mellan batteriet och polskorna. Man ska också försäkra sig om att startkabeln har bra kontakt. Fortsätt inte startförsöken, om bilen inte har startat efter 3 försök. Boostern kan i värsta fall bli ödelagd. Kontrollera andra orsaker till startproblemen.
3. Koppla ur boostern inom 30 sek efter att fordonet har startat. Om inte kan boostern bli ödelagd.
4. Se till att plus- och minusklämmorna inte berör varandra. Det kan ödelägga boostern.
5. Demontera inte boostern. Detta kan medföra fara.



Var alltid försiktig vid användning av boostern.



Boostern är inte avsedd att användas av barn.

Får inte användas som leksak.



Låt inte boostern bli våt eller nedsänkt i vatten.



Använd inte boostern i närheten av lättantändliga vätskor, explosiva gaser och brandfarligt damm.



Avmontera inte och försök inte reparera boostern.

Utsätt inte boostern för kraftig värme.



Får inte förvaras på platser, där temperaturen kan överstiga 70°C.

Ska bara laddas i temperaturer mellan 0 och 60°C.



Får endast laddas med medföljande laddare.



Om boostern blir utsatt för extrema förhållanden, kan man riskera att batteriet läcker.



Får man vätska på händerna, torkas vätskan försiktigt av med en trasa. Unvik hudkontakt. Om man får vätskan på huden eller i ögonen: skölj omgående med rikliga mängder vatten och sök därefter läkare.



När boostern är mogen att kasseras, se då till att den blir destruerad på ett miljövänligt sätt och enligt gällande föreskrifter.

## J. Information:

1. Garantien bortfaller vid skador och slitage till följd av felaktig användning, felkoppling eller dåligt underhåll och vid öppning eller modifiering av produkten.
2. Garantien bortfaller vid användning av andra kablar och utrustning än vad som medföljer i förpackningen till produkten. Detta gäller även vid modifiering av den utrustning som medföljer produkten.
3. Vi avsägar oss ansvar för skador på utrustning och fordon till följd av användning, oansvarig användning eller felanvändning av produkten.
4. Vi avsägar oss ansvar för personskador till följd av användning, oansvarig användning eller felanvändning av produkten.
5. Boostern innehåller ett kraftigt batteri och ska behandlas och användas med varsamhet och ansvarsfullt.

